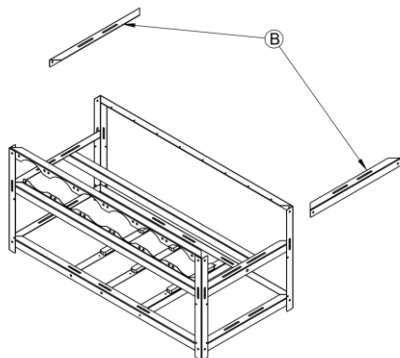




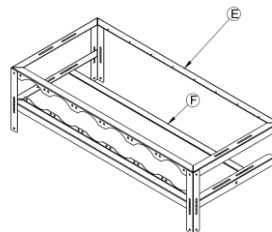
Kit ampliação de Rig 8 Gpus para Rig 16 Gpus

Verificar quantidade de parafusos e porcas, que são: 16 parafusos fenda, 16 porcas. Acompanha 8 parafusos Philips que devem ser utilizados para fixação das placas de vídeo na RIG.

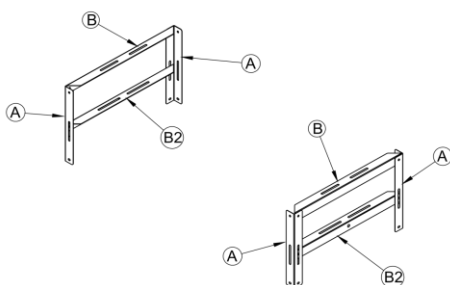
1° - Na RIG 8 GPU's, retirar as duas peças indicadas pela letra B, conforme imagem abaixo.



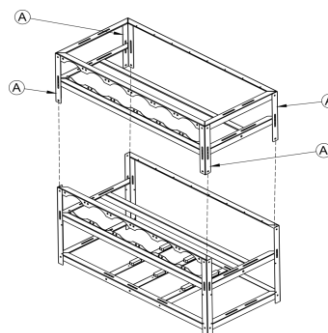
GPU's, conforme imagem a seguir.



2° - Separar duas peças A, uma peça B (que foi retirada da rig de 8 GPU's, mostrada no passo anterior) e uma peça B2 (com furo sextavado). Unir elas, onde a peça B2 fica no oblongo central da peça A, onde será apoiada a travessa inferior de apoio das GPU's. Fazer isso duas vezes conforme imagem abaixo.

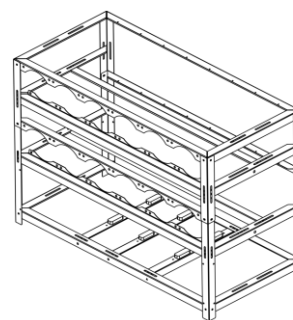
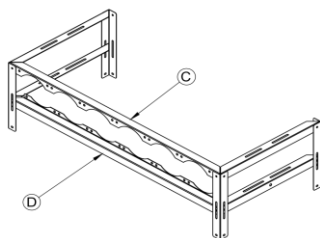


5° - Próximo passo unir a estrutura superior à estrutura inferior, através dos pés. Os pés superiores indicados pela letra A devem ser encaixados por fora da união das peças.



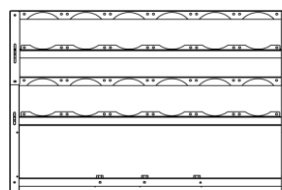
A união deve ficar conforme imagem abaixo.

3° - O próximo passo é fixar a travessa superior do cooler, peça C e fixar a travessa inferior do cooler, peça D, conforme imagem abaixo.



VISTA PERSPECTIVA

4° - Fixar a peça E, travessa fixação das GPU's, e fixar a peça F, travessa inferior de apoio das



VISTA FRONTAL

OBS: Não aconselhamos a sobreposição de RIG's de 16 GPU's.